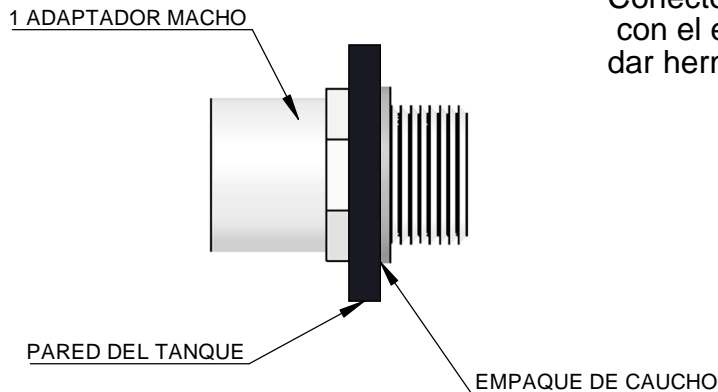


INSTRUCTIVO DE INSTALACIÓN DE TANQUE AGUA

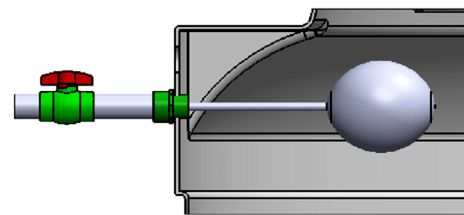
Identifique en el tanque adquirido los siguientes 3 puntos y siga las instrucciones para realizar las conexiones de esto dependerá una óptima instalación:

1. Orificio y conexión de **Entrada** del tanque:

Este orificio y su conexión tienen como fin empalmar la acometida del acueducto de su domicilio para el ingreso de agua y llenado del tanque, la conexión del accesorio de **Entrada** debe estar en el siguiente orden:



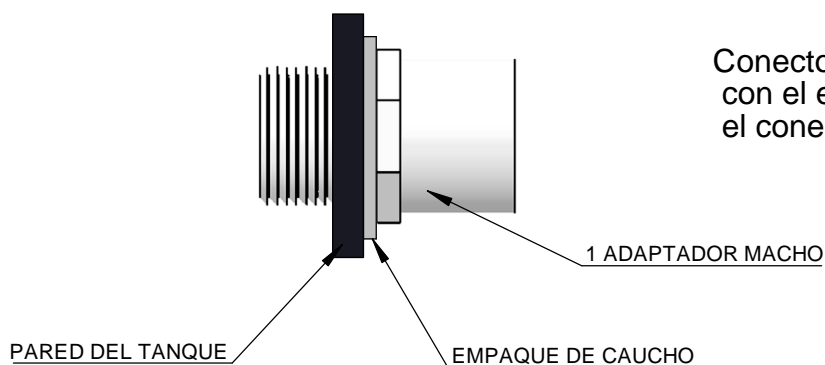
Conector macho de roscado de afuera hacia adentro, con el empaque de caucho puesto desde el interior para dar hermeticidad al roscar con su válvula flotador.



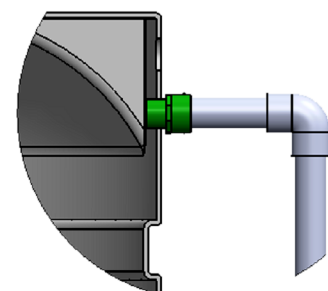
Al tener la conexión correcta puede proceder a pegar el tubo al conector del tanque. Se sugiere instalar un registro para abrir o cerrar el ingreso de agua para arreglos o mantenimientos. Si se instala flotador este deberá estar nivelado para el cierre de agua a la misma altura en la que está el orificio y conexión de **Rebose**.

2. Orificio y conexión de **Rebose** del tanque:

Este orificio y su conexión tienen como fin llevar el agua a un desagüe cuando su nivel superó al nivel de la válvula flotador instalada. La conexión del accesorio de **Rebose** debe estar en el siguiente orden:



Conector macho de roscado de afuera hacia adentro con el empaque de caucho puesto externamente entre el conector y la pared del tanque.



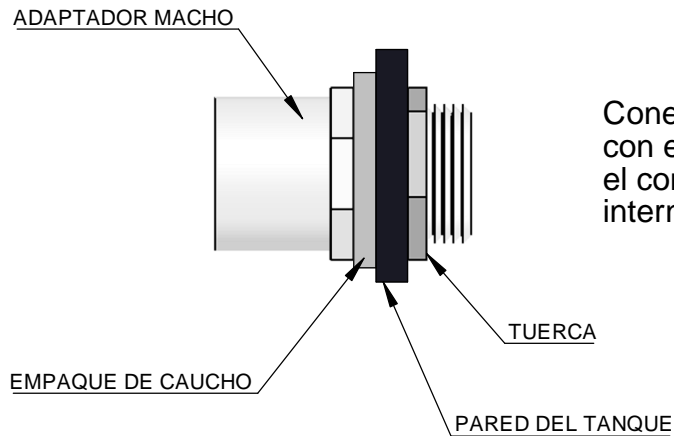
Al tener la conexión correcta puede proceder a pegar el tubo al conector del tanque.

INSTRUCTIVO DE INSTALACIÓN DE TANQUE AGUA

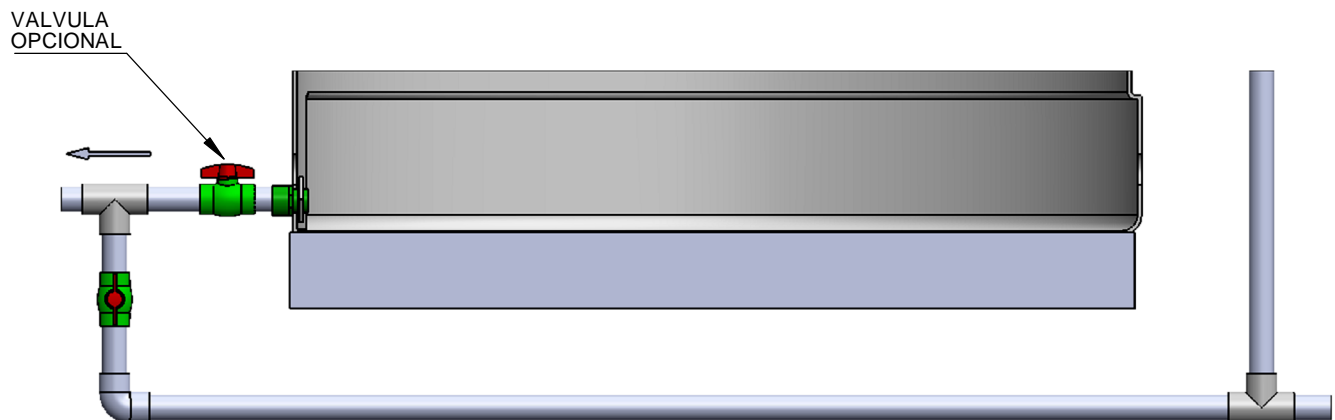
3. Orificio y conexión de **Salida** del tanque:

Este orificio y su conexión tienen como fin llevar el agua desde el tanque a su domicilio.

La conexión del accesorio de **Salida** debe estar en el siguiente orden:



Conector macho de 1 roscado de afuera hacia adentro con el empaque de caucho puesto externamente entre el conector y la pared del tanque, la tuerca de 1+se rosca internamente para asegurar y ajustar la conexión .



Al tener la conexión correcta puede proceder a pegar el tubo al conector del tanque. Se sugiere instalar un registro para abrir o cerrar el ingreso de agua para arreglos o mantenimientos. Se sugiere también realizar una conexión entre las tuberías de **Salida** y **Rebose** de igual manera para arreglos o mantenimientos , junto con una ventilación para evitar burbujas en el flujo, la conexión entre la salida y el rebose debe tener un registro adicional.