

COLEMPAQUES

Conservando
el Agua



Tinas y Tolvas Cafeteras

Características

- Capacidad tinas de 250 L, doble de 350 L y 630 L.
- Capacidad tolvas de 1000 L y 1600 L.
- Amplio volumen y caras redondeadas para facilitar el manejo del café.
- Fabricados en polietileno 100% virgen. (Negro humo).
- Diseño y cálculo estructural.
- Con aditivo U.V. que bloquea los rayos ultravioleta, haciéndolas resistentes a la intemperie.
- Superficie lisa y amplias curvas.

Usos y beneficios

- Para el lavado del café en fincas cafeteras.
- Ideal para uso en agroindustriales e industria en general.
- optimiza el uso del agua en los procesos de beneficio del cafe.
- incluye Kit de accesorios en PVC para tinas y tolvas cafeteras.



☎ 531-2222 / 326-4111 Bogotá / 018000 912 317 Línea gratuita

🌐 www.colempaques.com ✉ info@colempaques.com



Tanque cafetero
250 L



Tina cafetera doble
350 L X 2



Tina cafetera
630 L

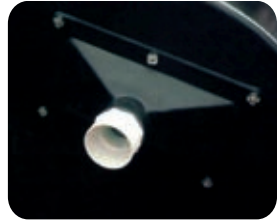


Trampa de pulpas cuadrada
95 L

MEDIDAS

PRODUCTO	ANCHO	LARGO	ALTO
Tanque cafetero 250 L	100		52
Tina cafetera 350 L x 2	100	170	82
Tina cafetera 630 L	107	133	80
Trampa cuadrada 95 L	52	62	48

Medidas en cms aprox.



Desagüe por debajo.



Rejilla para salida de aguas mieles en acero inoxidable.



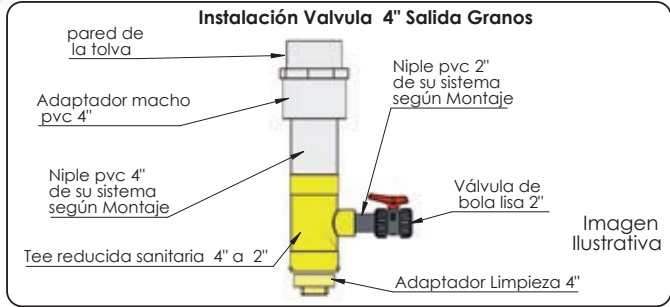
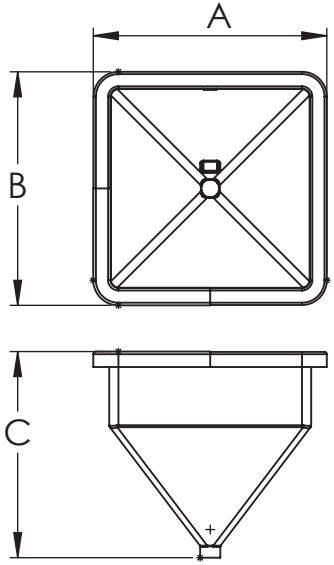
Accesorios hasta en 2 pulgadas.

Tolvas Cafeteras 1000 y 1600 L



MEDIDAS			
CAPACIDAD	A	B	C
1000 L	140	140	123
1600 L	180	180	126

Medidas en cm aprox.



LÍNEA DE PRODUCTOS

Línea de Almacenamiento de agua (desde 250 L hasta 20.000 L)	Línea agropecuaria	Línea de tratamiento de aguas residuales	Línea de transporte de líquidos	Línea de aseo y reciclaje	Productos Industriales
- Tanques Cónicos - Tanques Cilíndricos - Tanques Bajitos - Tanques Superbajitos - Tanques Filtro Agua de Vela o Arcilla - Tanque horizontal agua	- Bebederos - Comederos - Perreras Iglú - Tinas Cafeteras - Tolvas Cafeteras	- Trampa de Grasas - Tanque Séptico Imhoff - Caja de Inspección - Tanque Filtro Anaeróbico - Tanque Filtro Aeróbico - Tanque Séptico Horizontal - Rosetón Plástico	- Tanque Carrotanque - Tanque Camioneta - Tambor Multiusos	- Canecas Multiusos - Canecas Rectangulares - Canecas Cónicas - Canecas Cilíndricas - Estaciones de Reciclaje - Carros Durakart y Practiwagones - Contenedor 1100 L - Ecobombillos	- Tambores cerrado y abierto - Contenedores - Cajas multiusos - Lining - Bolsas - Barrera Vial

RRez Mayo 23 2019