

# COLEMPAQUES



## Dura-kart Hogar

80 Litros

### Ventajas

- Fácil manejo. Diseño ergonómico que facilita el trabajo del usuario.
- Ágil desplazamiento.
- Disponibles en diferentes colores.
- Fáciles de limpiar.
- Opcional, impresos con logotipo de empresas.

### Resistente

- Diseño estructural y fuerte para trabajo pesado.
- Fabricado en polietileno con aditivos U.V resistente a la intemperie.
- En dos presentaciones standar y reforzado.

### Usos

- Nuestro carro Dura-kart es la solución práctica, para la recolección y almacenamiento de la basura.
- **Uselo en:**
  - Edificios y casas
  - Conjuntos cerrados
  - Centros comerciales
  - Aeropuertos
  - Parques recreativos
  - Hospitales
  - Hoteles
  - Restaurantes
  - Clubes
  - Empresas



☎ 531-2222 / 326-4111 Bogotá / 018000 912 317 Línea gratuita

🌐 [www.colempaques.com](http://www.colempaques.com) ✉ [info@colempaques.com](mailto:info@colempaques.com)

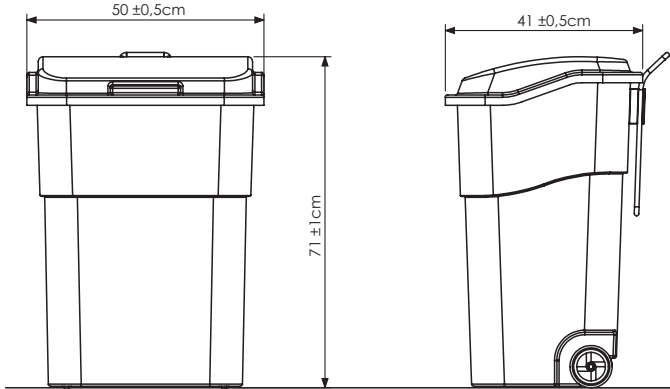
## Dura-kart Hogar



Práctica manija que facilita el trabajo del usuario.

**Livianos Resistentes**  
**Estables**  
**Fácilmente transportables**  
**Colores variados.**

Datos Técnicos	
<b>Volumen:</b>	80 Litros (aprox.)
<b>Capacidad:</b>	25 Kilos (máximo aprox.)
<b>Medidas:</b>	50 cm x 41 cm x 72 cm
<b>Material:</b>	Poliétileno de alta calidad
<b>Ruedas:</b>	04" / Eje 3/8"



## LÍNEA DE PRODUCTOS

Línea de Almacenamiento de agua (desde 250 L hasta 20.000 L)	Línea agropecuaria	Línea de tratamiento de aguas residuales	Línea de transporte de líquidos	Línea de aseo y reciclaje	Productos Industriales
<ul style="list-style-type: none"> <li>- Tanques Cónicos</li> <li>- Tanques Cilíndricos</li> <li>- Tanques Bajitos</li> <li>- Tanques Superbajitos</li> <li>- Tanques Filtro Agua de Vela o Arcilla</li> <li>- Tanque horizontal agua</li> </ul>	<ul style="list-style-type: none"> <li>- Bebederos</li> <li>- Comederos</li> <li>- Perreras Iglú</li> <li>- Tinas Cafeteras</li> <li>- Tolvas Cafeteras</li> </ul>	<ul style="list-style-type: none"> <li>- Trampa de Grasas</li> <li>- Tanque Séptico Imhoff</li> <li>- Caja de Inspección</li> <li>- Tanque Filtro Anaeróbico</li> <li>- Tanque Filtro Aeróbico</li> <li>- Tanque Séptico Horizontal</li> <li>- Rosetón Plástico</li> </ul>	<ul style="list-style-type: none"> <li>- Tanque Carrotanque</li> <li>- Tanque Camioneta</li> <li>- Tambor Multiusos</li> </ul>	<ul style="list-style-type: none"> <li>- Canecas Multiusos</li> <li>- Canecas Rectangulares</li> <li>- Canecas Cónicas</li> <li>- Canecas Cilíndricas</li> <li>- Estaciones de Reciclaje</li> <li>- Carros Durakar y Practiwagones</li> <li>- Contenedor 1100 L</li> <li>- Ecobombillos</li> </ul>	<ul style="list-style-type: none"> <li>- Tambores cerrado y abierto</li> <li>- Contenedores</li> <li>- Cajas multiusos</li> <li>- Lining</li> <li>- Bolsas</li> <li>- Barrera Vial</li> </ul>

RRez Agosto 2019 Pc