

COLEMPAQUES



Estaciones de Reciclaje 100 litros con tablero

Usos

- Ideales para ser utilizadas en campañas de aseo y reciclaje.
- Cuentan con una amplia superficie disponible para poner la marcación deseada
- Úselas en :
 - Colegios
 - Centros comerciales
 - Terminales y aeropuertos
 - Conjuntos residenciales
 - Área de alto tráfico
 - Empresas privadas
 - Clubes
 - Hospitales
 - Parques
 - Parqueaderos
 - Empresas
 - Entidades gubernamentales.

Funcionalidades

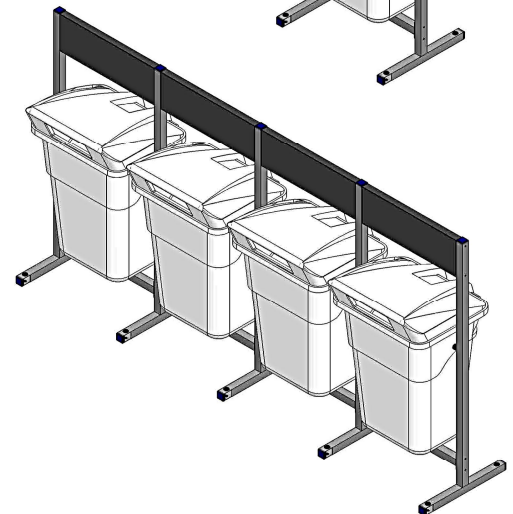
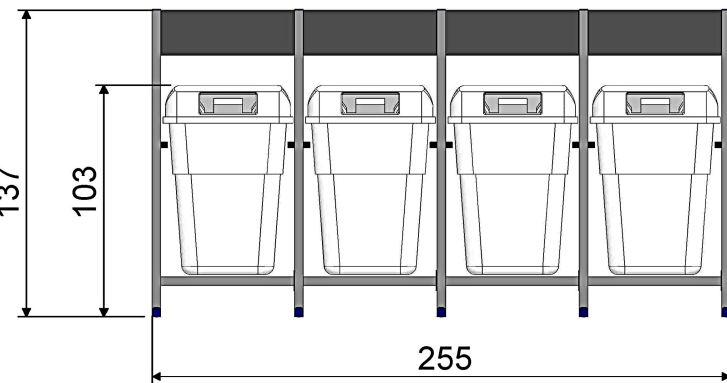
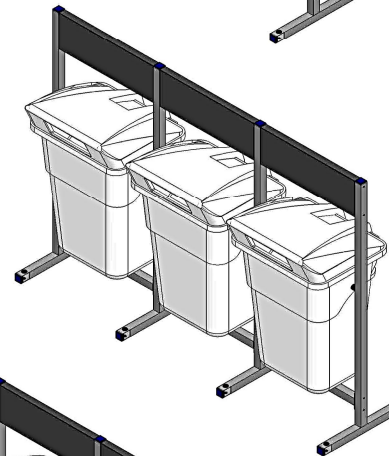
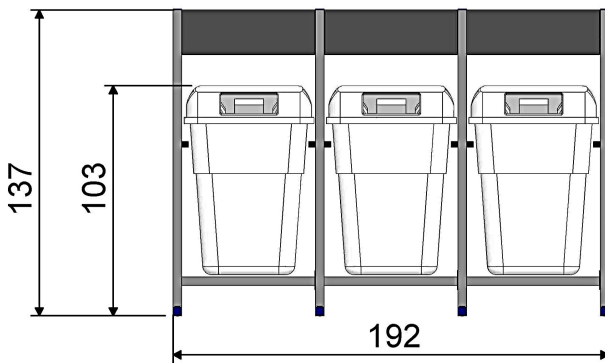
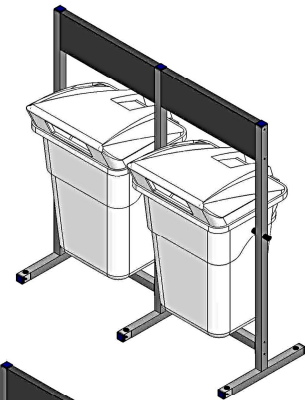
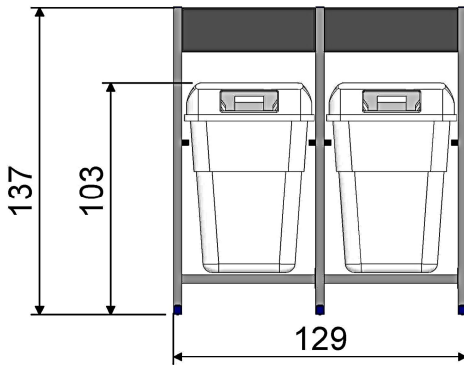
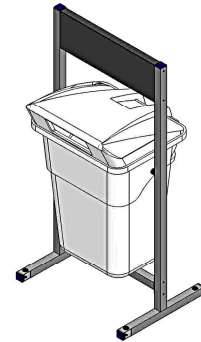
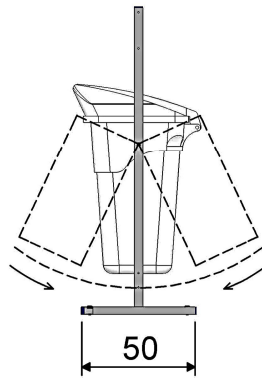
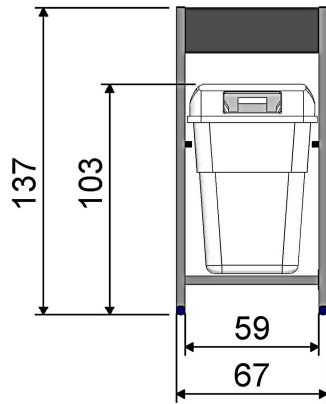
- Su sistema de vaivén facilita las labores de acopio.
- Estación modular de 1 a 5 canecas.
- Amplia disponibilidad de colores y marcaciones para las canecas.
- Fácil identificación y clasificación de residuos.
- Higiénicas.
- De fácil mantenimiento y limpieza.
- Prácticas y versátiles.

Calidad garantizada

- Aptas para uso en exteriores.
- No sueltan color ni se corroen.
- Resistentes a impacto: elaboradas por proceso de rotomoldeo en polietileno virgen de alta calidad.
- Resistentes al sol: fabricadas en polietileno con aditivo U.V. que bloquea los rayos ultravioletas, protegiendo la calidad y el contenido de las canecas.
- Estructura: fabricada en tubo metálico de 1 1/2" cal 18.
- Estructura metálica cubierta con pintura electroestática de larga durabilidad.



COLEMPAQUES



Caneca de Vaivén de 100 L estructuras con Tablero
Medidas en centímetros

