

# COLEMPAQUES



## Estaciones de Reciclaje 100 litros

### Usos

- Ideales para ser utilizadas en campañas de aseo y reciclaje.
- Cuentan con una amplia superficie disponible para poner la marcación deseada
- Úselas en :
  - Colegios
  - Centros comerciales
  - Terminales y aeropuertos
  - Conjuntos residenciales
  - Área de alto tráfico
  - Empresas privadas
  - Clubes
  - Hospitales
  - Parques
  - Parqueaderos
  - Empresas
  - Entidades gubernamentales.

### Funcionalidades

- Su sistema de vaivén facilita las labores de acopio.
- Estación modular de 2 a 4 canecas.
- Amplia disponibilidad de colores y marcaciones para las canecas.
- Fácil identificación y clasificación de residuos.
- Higiénicas.
- De fácil mantenimiento y limpieza.
- Prácticas y versátiles.

### Calidad garantizada

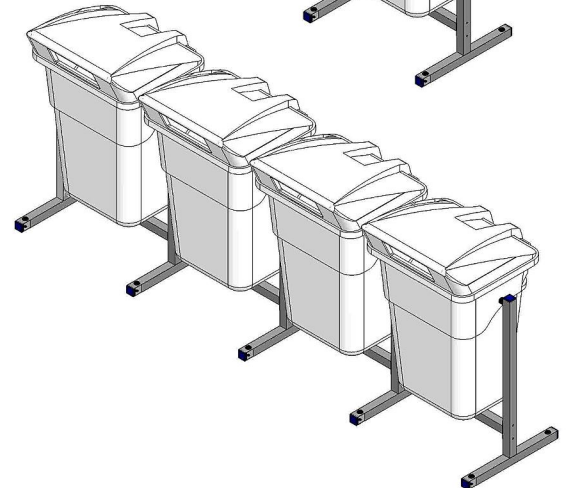
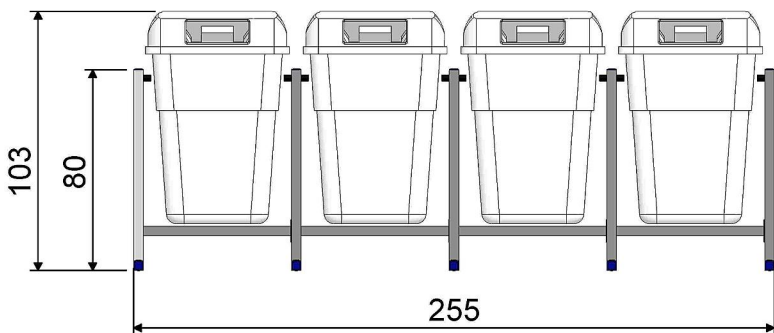
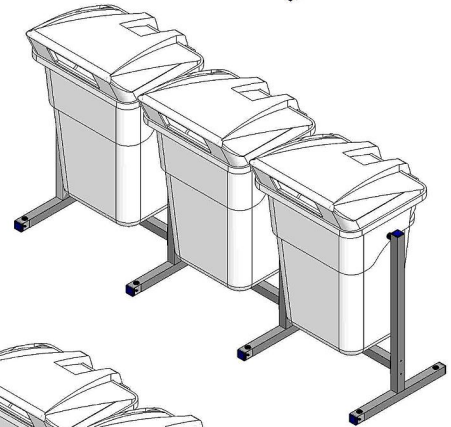
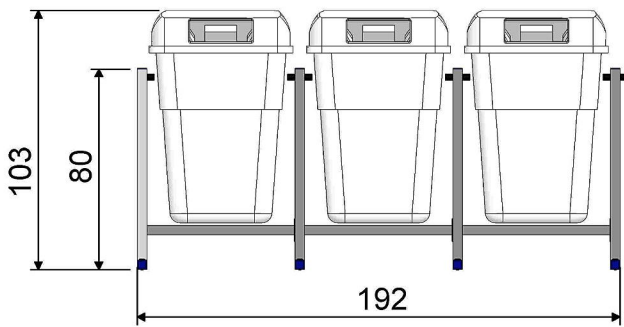
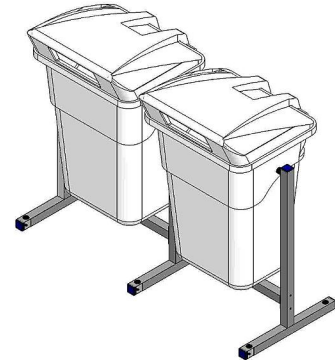
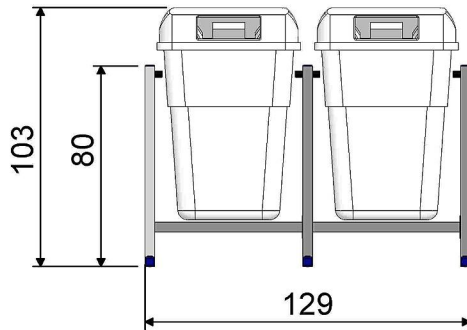
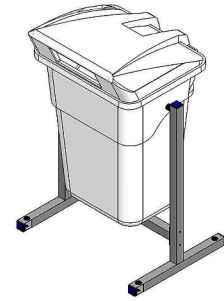
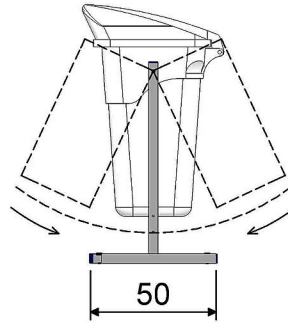
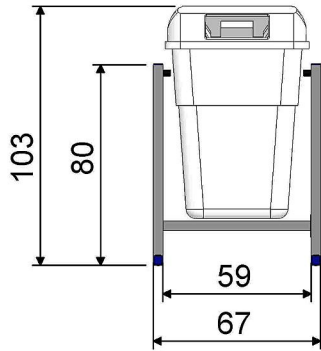
- Aptas para uso en exteriores.
- No sueltan color ni se corroen.
- Resistentes a impacto: elaboradas por proceso de rotomoldeo en polietileno virgen de alta calidad.
- Resistentes al sol: fabricadas en polietileno con aditivo U.V. que bloquea los rayos ultravioletas, protegiendo la calidad y el contenido de las canecas.
- Estructura: fabricada en tubo metálico de 1 ½" cal 18.
- Estructura metálica cubierta con pintura electroestática de larga durabilidad.



Código : GC - FT - IN18 | Versión 1 | 19 - 01 - 2021 | pag. 1 de 2



# COLEMPAQUES



Caneca de Vaivén de 100 L estructuras sin Tablero  
Medidas en centímetros

