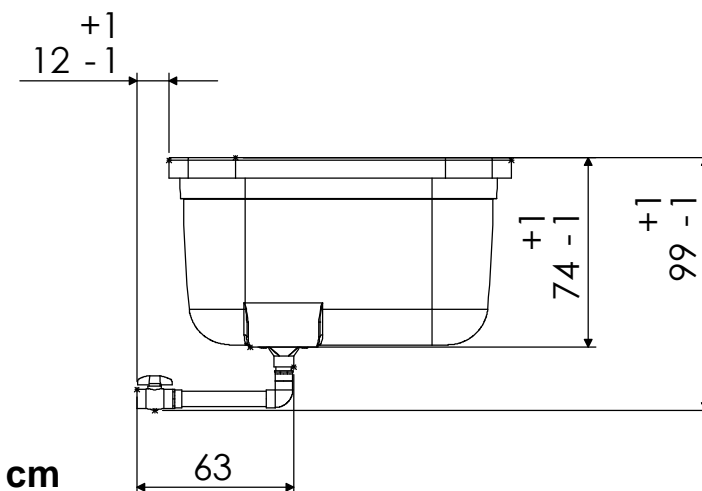
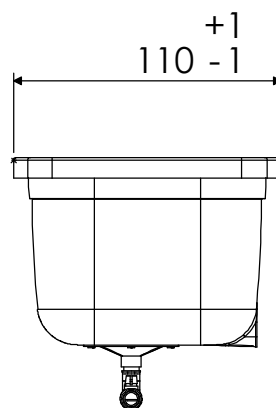
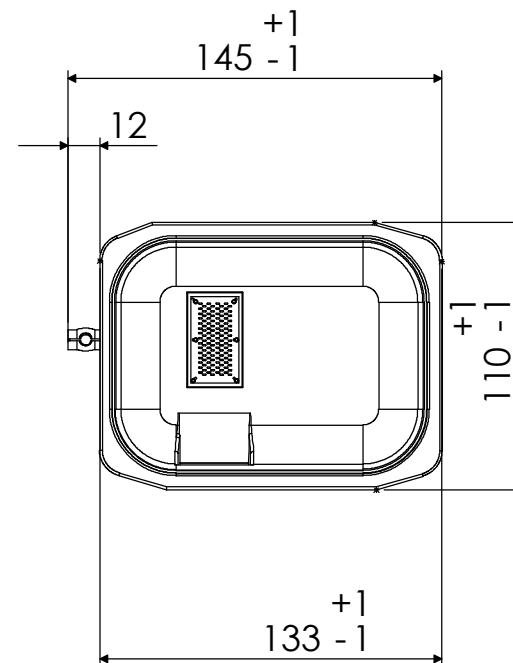
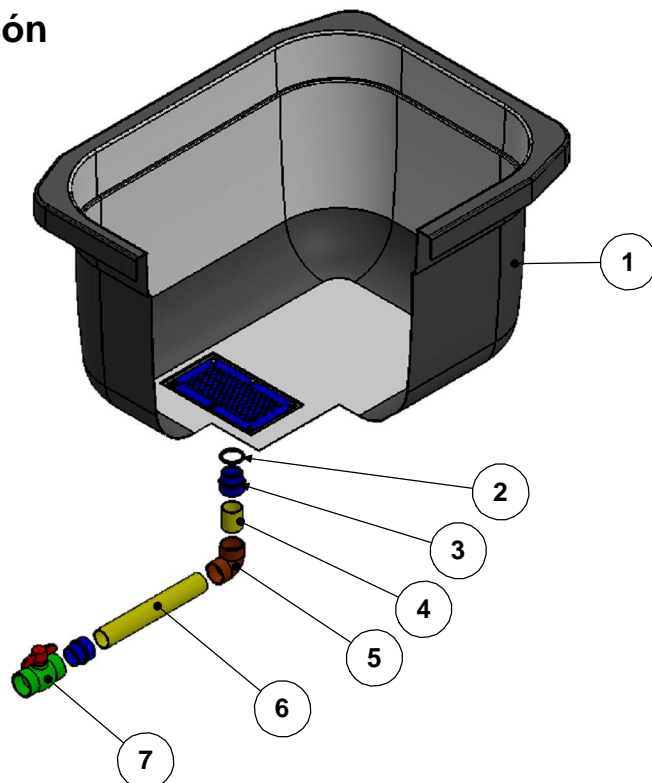


Esquema de instalación



Dimensiones en cm

N.	Componente	Cantidad
1	Tina cafetera de 630 L	1
2	Empaque nacional de 2"	1
3	Adaptador macho pvc. presión de 2"	2
4	Niple pvc. presión de 2" * 5 cm.	1
5	Codo pvc. presión de 2"	1
6	Niple pvc. presión de 2" * 40 cm.	1
7	Válvula pvc. de bola de 2"	1