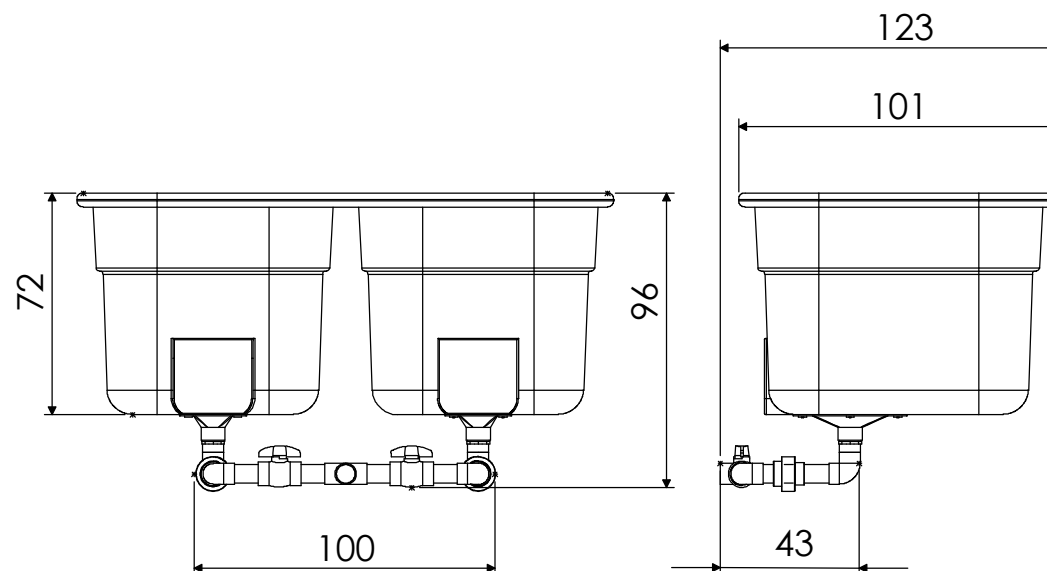
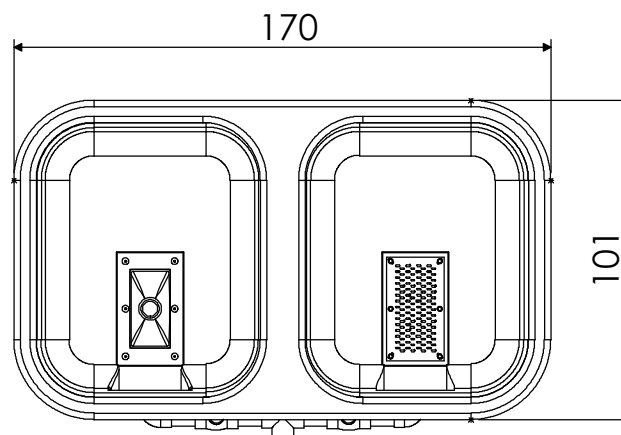
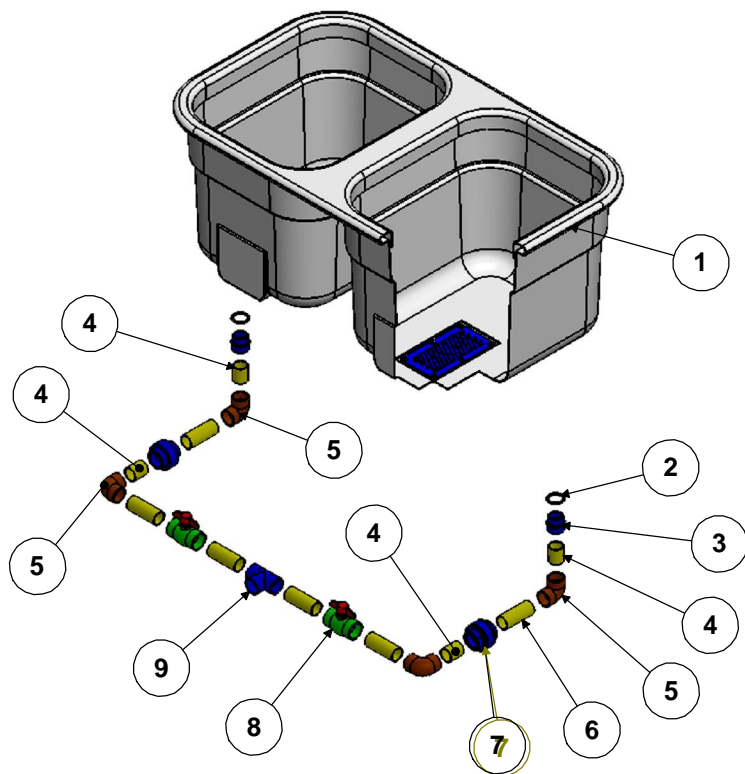


Tina Cafetera Doble 350 L

COLEMPAQUES

Esquema de instalación



N.	Componente	Cantidad
1	Tina doble de 350 L	1
2	Empaque nacional de 2"	2
3	Adaptador macho pvc. presión de 2"	2
4	Niple pvc. presión de 2" * 8 cm.	4
5	Codo pvc. presión de 2"	4
6	Niple pvc. presión de 2" * 14.5 cm.	6
7	Unión universal pvc. presión de 2"	2
8	Válvula pvc. de bola de 2" lisa	2
9	Tee presión de 2"	1

Código : 1026 | Versión 4 | 02 - 10 - 2018 | pag. 1 de 1