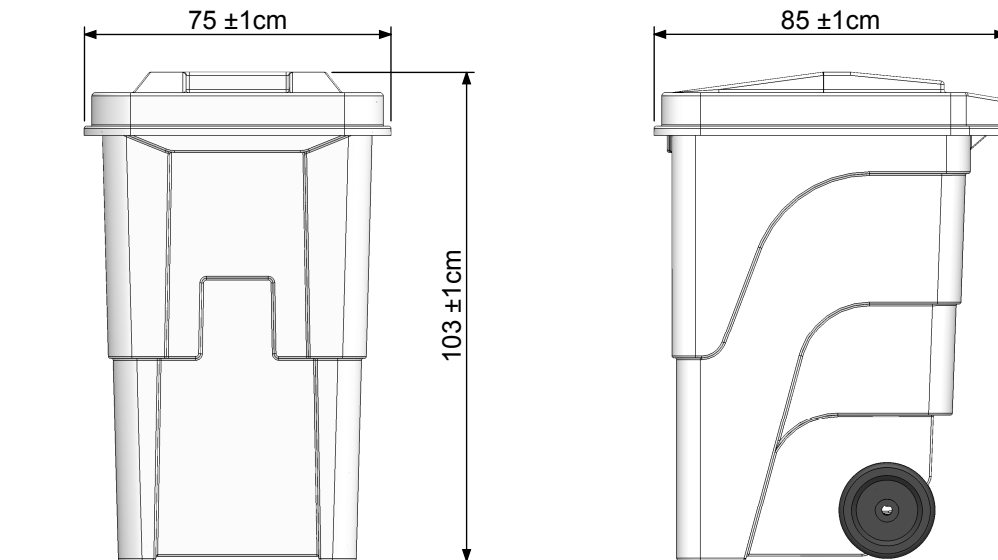
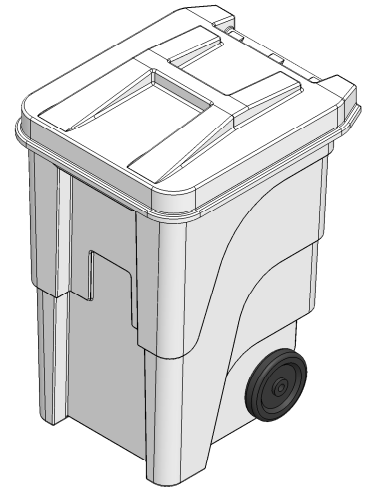


Volumen nominal: 340 Litros.

Carga máxima: 100 Kg.

Material: Polietileno resistente al impacto.

Colores: Amarillo, Azul, Blanco, Cafe, Gris, Negro, Rojo, verde.



VENTAJAS

- Tapa estable y ligera.
- Facilidad de limpieza.
- Resistente a la intemperie.
- Ruedas de goma silenciosas.
- Posee manijas para su manipulación.
- Ruedas resistentes y de larga vida útil.
- Todos sus componentes son reciclables.
- Disponible en una amplia gama de colores.
- Tapa para mejor acceso al interior del cuerpo.
- Carro Dura-Kart de 90 galones plástico de polietileno resistente al impacto.
- Resistente a la intemperie: componentes metálicos resistentes a la corrosión.
- Sus materiales de alta calidad y procesos de fabricación avanzados garantizan una larga vida útil.
- Ideal para diferentes tipos de recolección de residuos: papel, cartón, vidrio, envases, materia orgánica

