

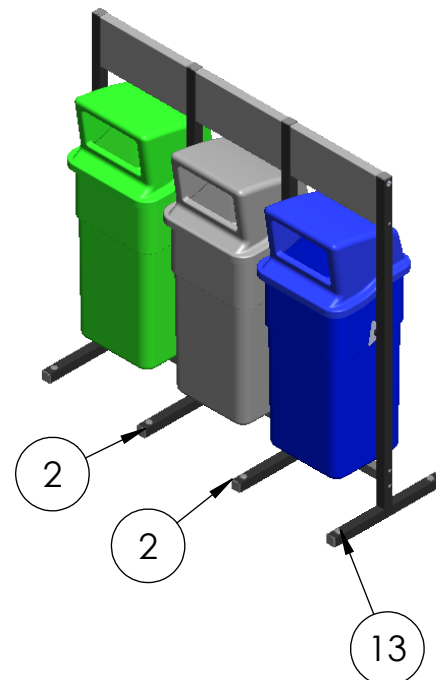
Producto: Estación de reciclaje caneca de 50 L para ensamblar.

Siga las instrucciones para el ensamble de la estación según este manual.

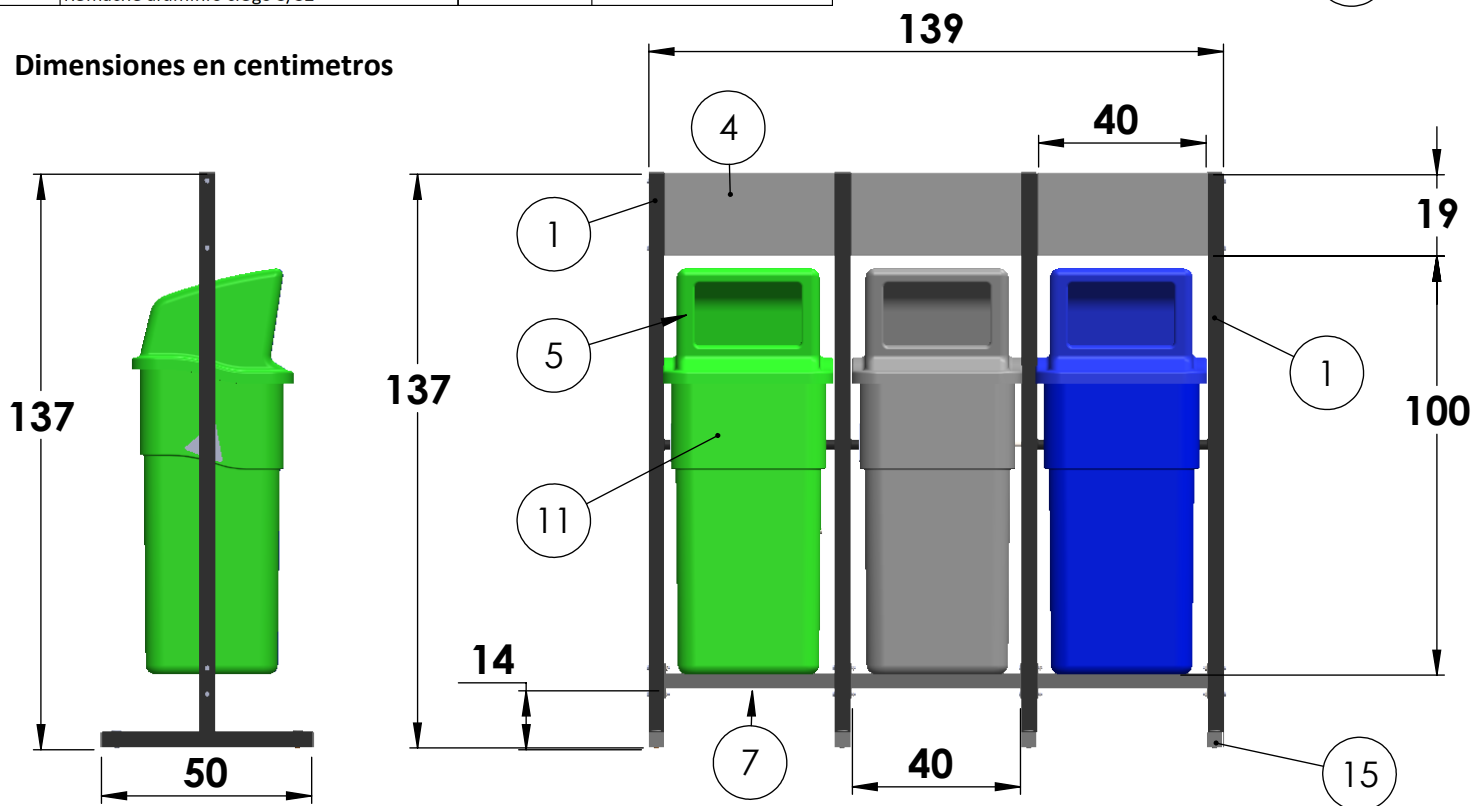
Peso total:19.8 Kg.

COMPONENTES ESTACION DE RECICLAJE DE 50 L

ITEM	DESCRIPCION	CANT	MATERIAL
1	Paral inicial-final	2	tubo cuadrado de Acero cal 18 -Pintura Horneable
2	Paral intermedio	2	tubo cuadrado de Acero cal 18 - -Pintura Horneable
3	Paral horizontal	3	tubo cuadrado de Acero cal 18 --Pintura Horneable
4	Tablero metalico	3	tubo cuadrado de Acero cal 18 -Pintura Horneable
5	Tapa cachucha caneca	3	Polietileno
6	Caneca de 50 L	3	Polietileno
7	tornillo cabeza hexagonal de 1/2 * 1-1/4 zincado R BASTA	6	Acero -Zincado
8	Tuerca cabeza hexagonal de 1/2 - R BASTA	6	Acero -Zincado
9	tornillo cabeza hexagonal de 1/4 * 2" zincado R BASTA	14	Acero -Zincado
10	Tuerca de seguridad cabeza hexagonal de 1/2 - R BASTA	14	Acero -Zincado
11	Arandela zicada de 1/4 ext 7/8	32	Acero -Zincado
12	Platina galvanizada triangular	6	Acero -Galvanizado
13	Tapon de Caucho 7/8	8	caucho
14	Tapon de Caucho 7/16	8	caucho
15	Tapon de plastico cuadrado de 1-1/2	12	plastico
16	Remache aluminio ciego 5/32"	18	Aluminio

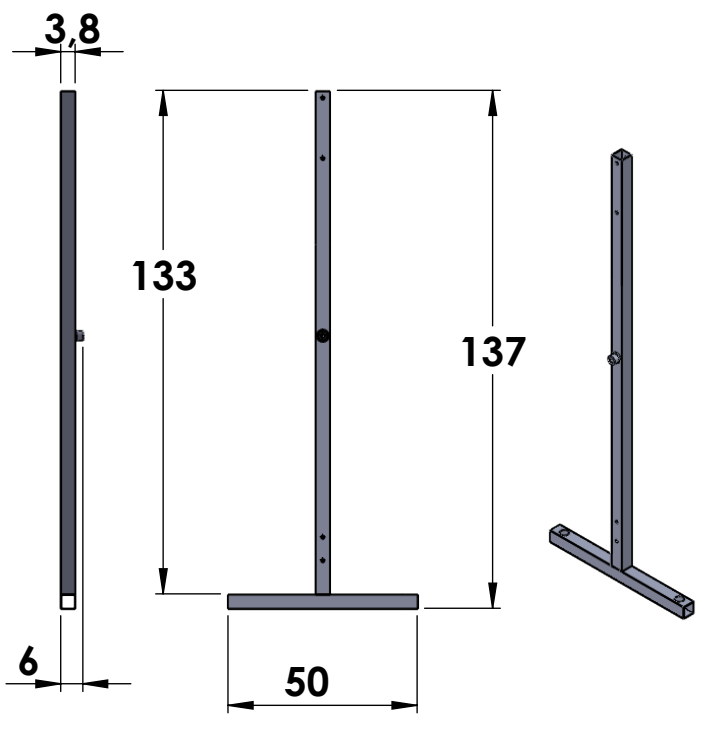


Dimensiones en centímetros

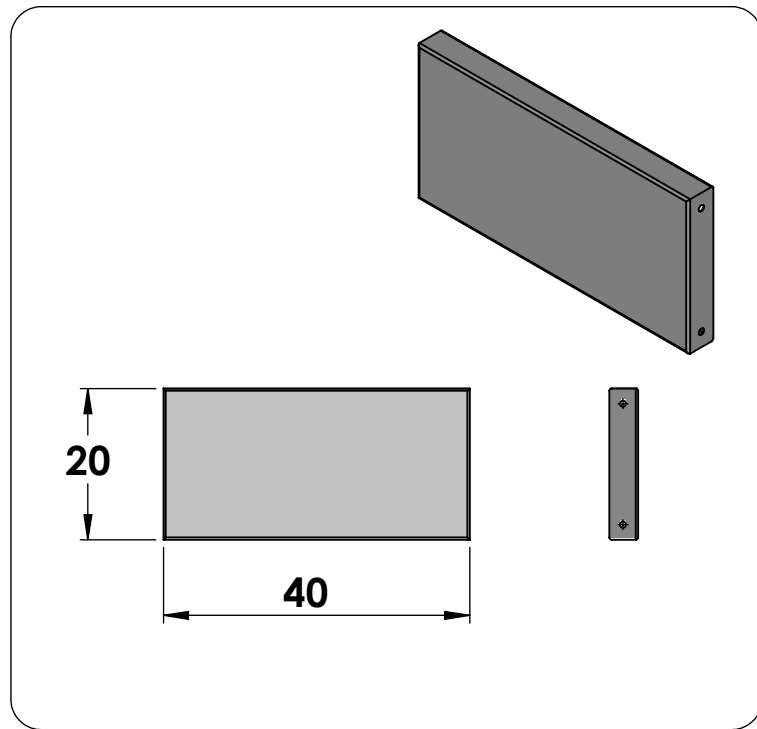
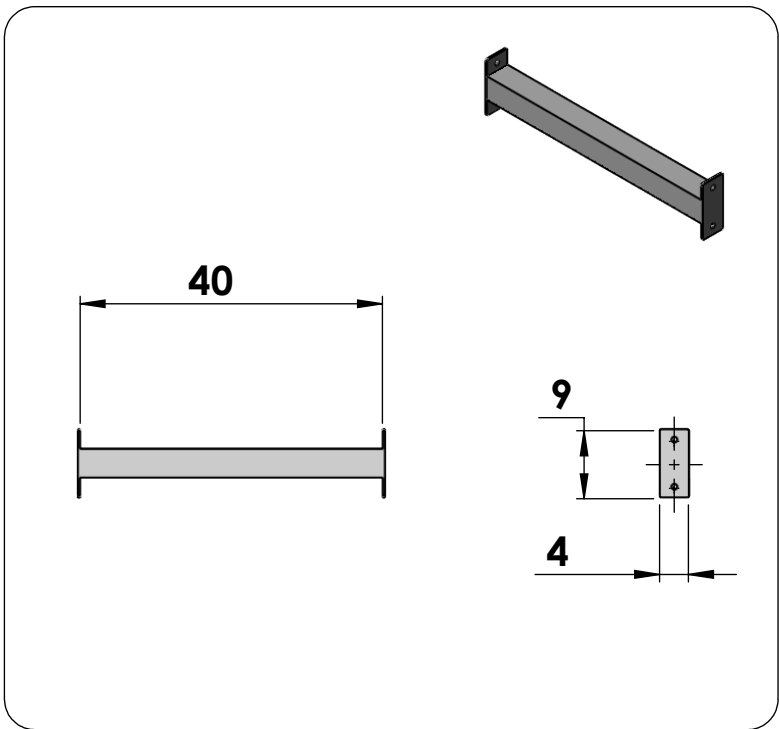
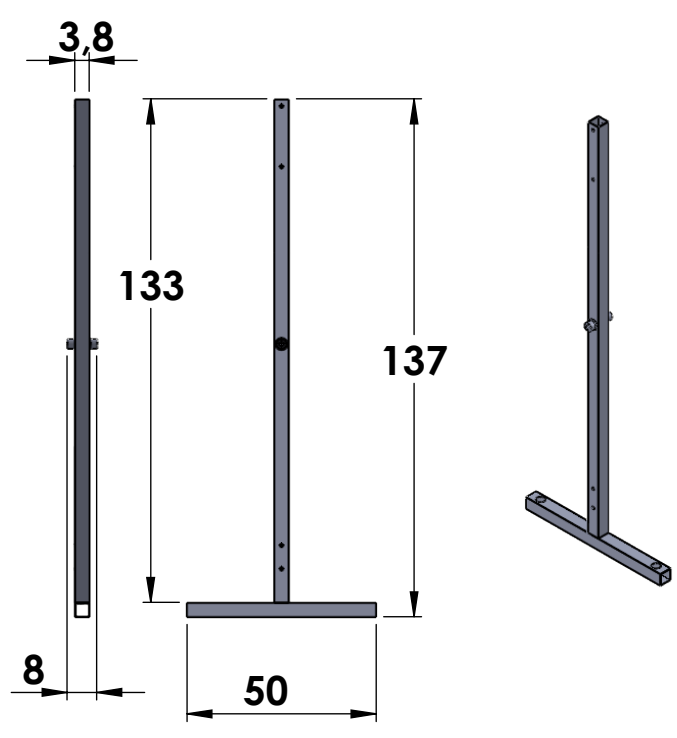


Dimensiones de la estructura

1. Paral Inicial/Final



2. Paral Intermedio



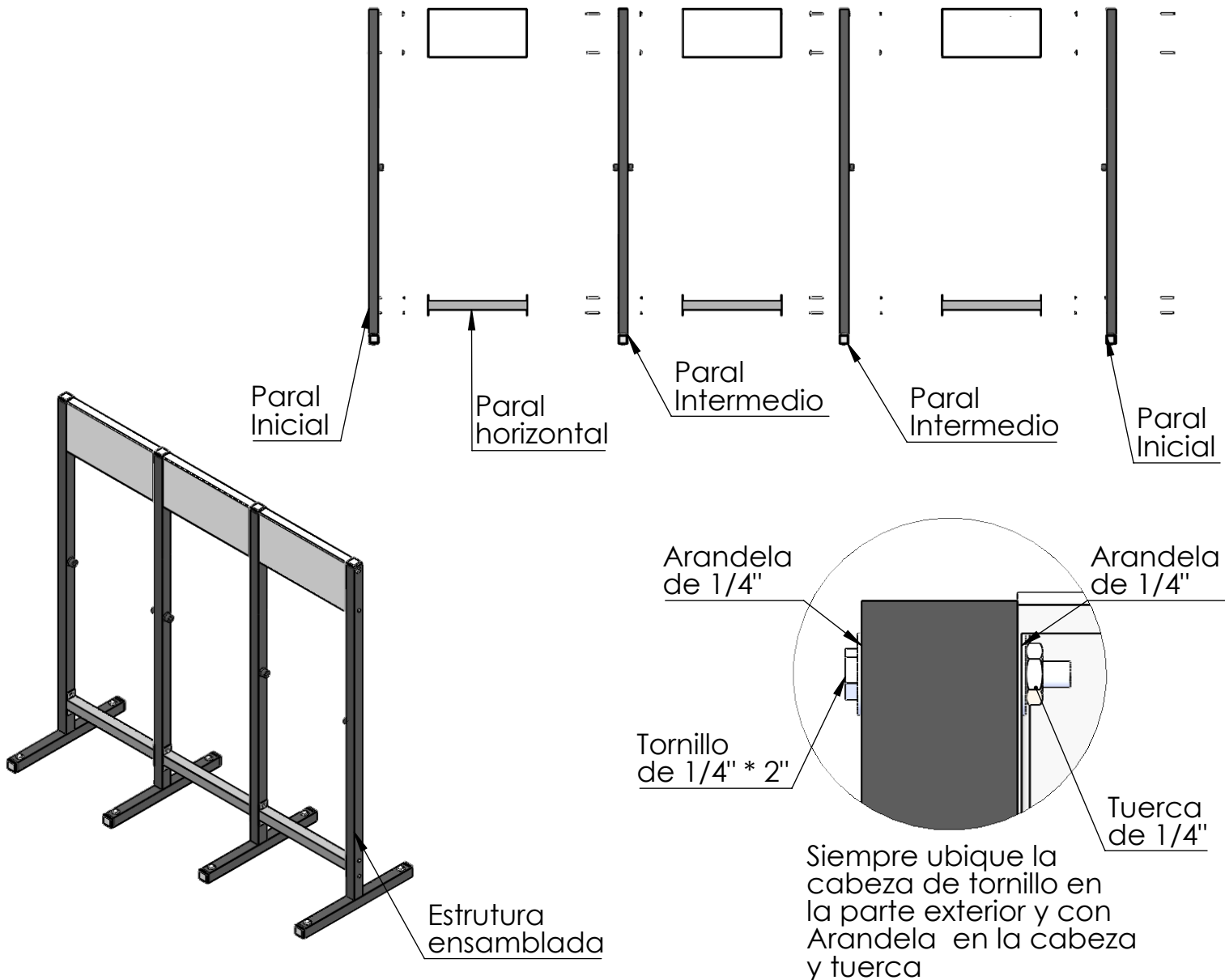
Herramientas

Para el armado del producto tiene que contar con las siguientes herramientas:

- Llave boca fija de 7/16" x 2 llaves
- Llave boca fija de 3/4"

Ensamble de la estructura

1. Tome los el para inicial y ensamble con paral horizontal fijando con tornillos de 1/4* 2
2. Tome el paral intermedio y fijelo con paral horizontal con tornillos de 1/4* 2" ver grafico 1
3. Tome el paral horizontal y fijelo al para intermedio con tornillos de 1/4* 2" ver grafico 1
4. Tome el paral intermedio y fijelo con paral horizontal con tornillos de 1/4* 2" ver grafico 1
5. Tome el paral horizontal y fijelo al para intermedio con tornillos de 1/4* 2" ver grafico 1
6. Tome el tablero Metalico y fijelo con tarnillos 1/4* 2" ver grafico y asi sucesivamente con los otros dos tableros



instalacion de las canecas

1. Fije las canecas con tornillo de 1/2 * 1-1/4 con la cabeza desde la parte interior de la caneca.



2. ubique y la tuerca en la parte exterior de la caneca fijandola al tope roscado de la estructura.



Detalle
caneca ensamblada
a estructura

3. Repita este paso para las siguiente caneca
4. Coloque la tapa de las canecas
5. Ubique la estacion en lugar deseado.

